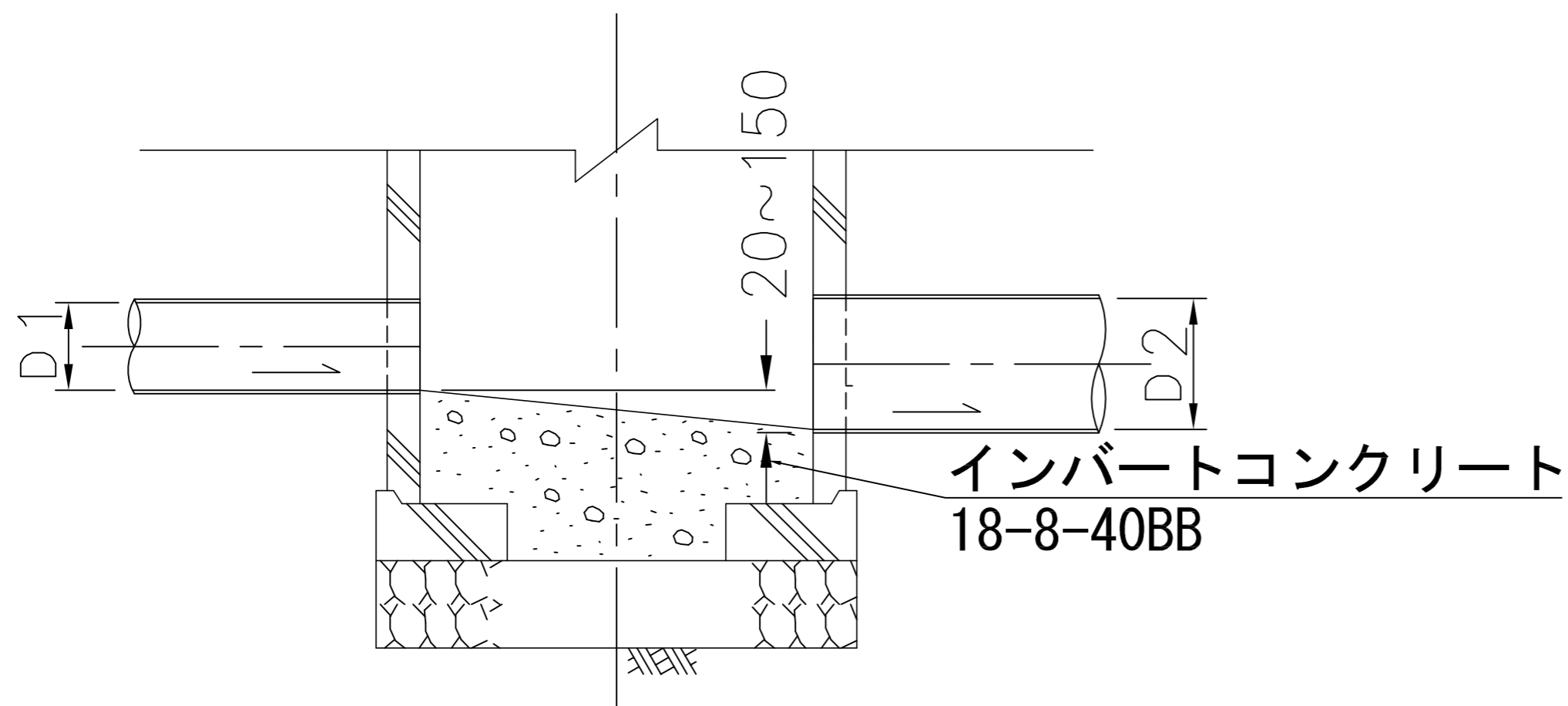
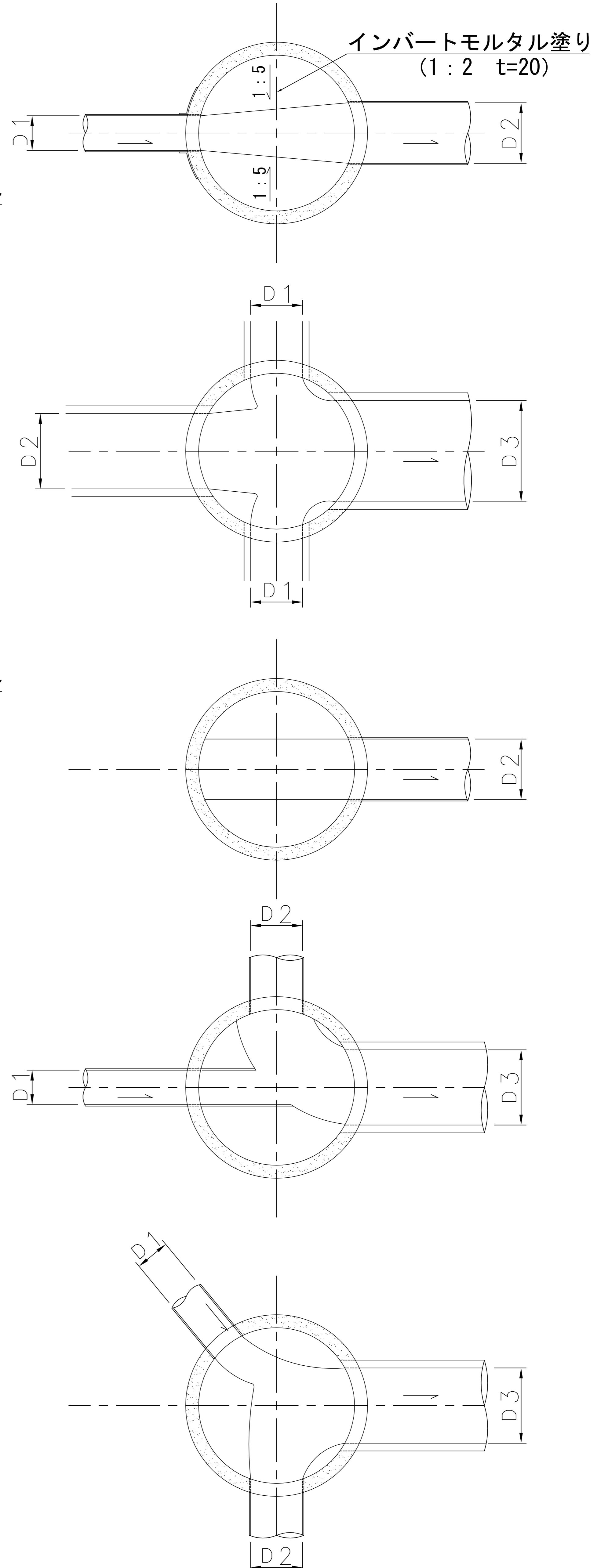


マンホールインバート工標準図

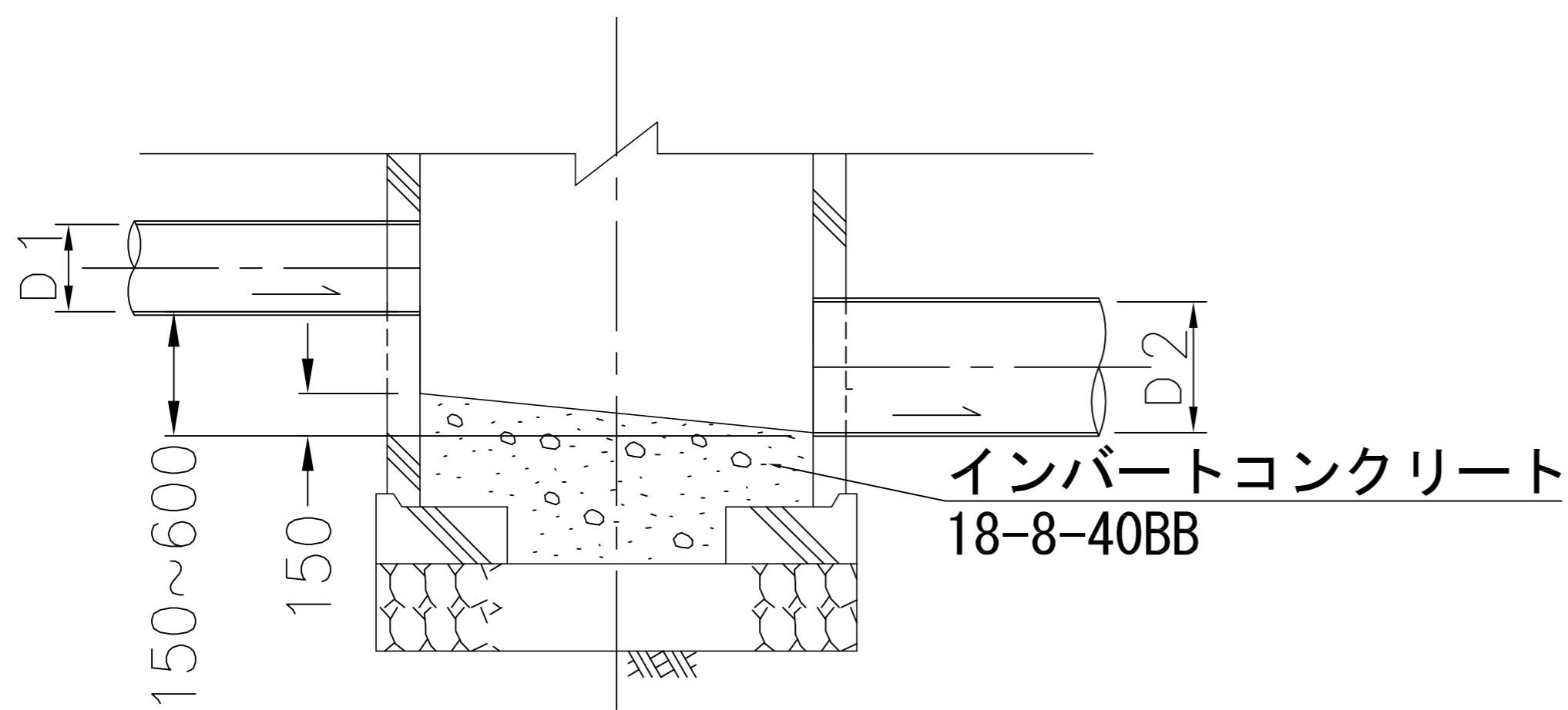
断面図（上下流管底差150mm未満）



平面図



断面図（上下流管底差150～600mm）



※上下流管底差が600mm以上の場合は副管設置基準を参照すること。

※管径について、 $D1 < D2 < D3$