

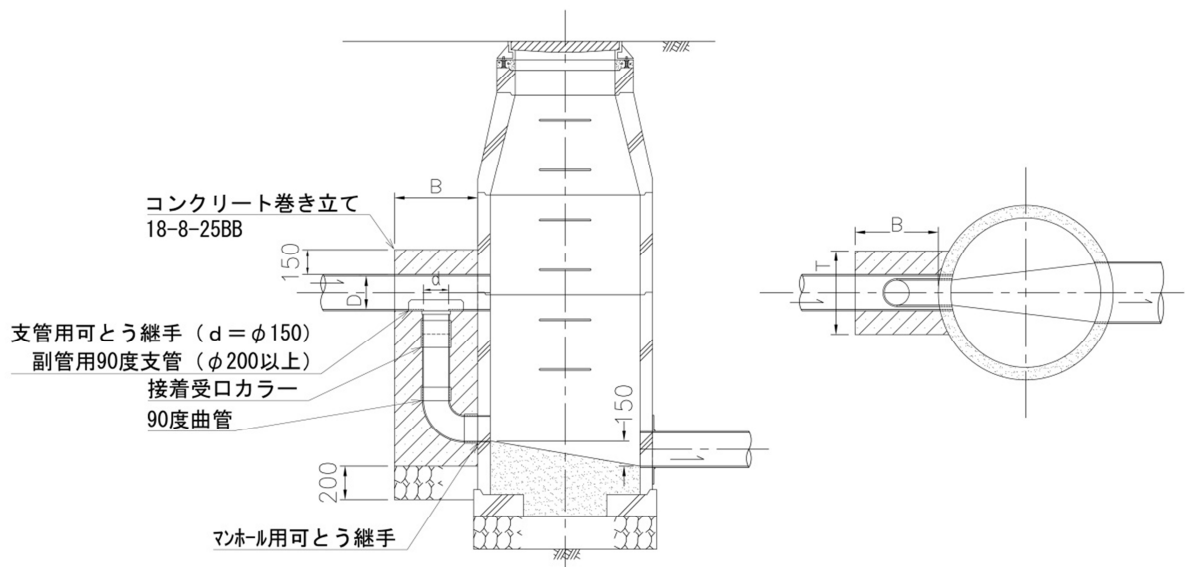
副管設置基準

上下流管底差が600mm以上となる場合は副管を設置することとし、副管の採用区分は下表のとおりとする。

本管径 (mm)	副管径		B (mm)	T (mm)
	分流式 (mm)	合流式 (mm)		
Ø200	Ø150	Ø150	500	500
Ø250	Ø200	Ø200	550	550
Ø300	〃	〃	〃	〃
Ø350	〃	〃	〃	〃
Ø400	〃	〃	〃	〃
Ø450	Ø250	Ø250	〃	〃
Ø500	特殊マンホール	〃	〃	〃
Ø600	特殊マンホール	Ø300	600	600

注)現場状況等により、これによりがたい場合は別途考慮する。

基本型



将来流入型

