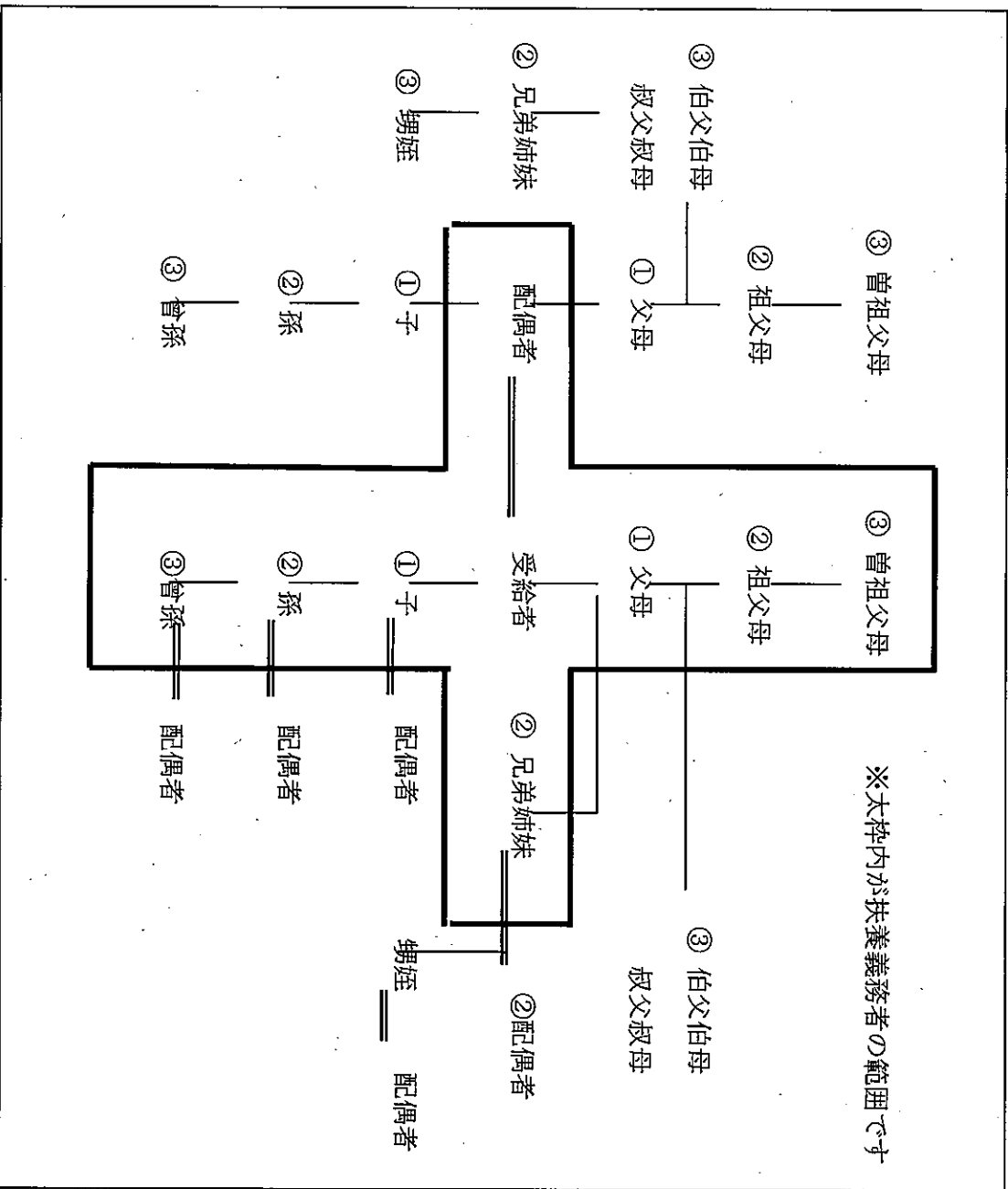


別表 扶養義務者の範囲

扶養義務者とは、民法第 877 条第 1 項に定める者のことで、かつ受給者世帯と生計をともに維持する者をいいます。



- 1 扶養義務者が 2 人以上いる場合は、控除後の所得が一番高い者の所得により所得制限に該当するかを認定します。
- 2 養子縁組した場合は、民法第 727 条の規定により血族とみなします。
- 3 離縁した場合は、親族関係は終了します。